

Avanta Plus GMR 1024

Sparen Sie wirkungsvoll Energie

Avanta Plus GMR 1024 Solo / Combi



Energiesparend, leise und platzsparend: Avanta Plus GMR 1024



* Raumheizungs-EEK A+ in Verbindung mit optionalem Raumgerät.

Einfache Bedienung

Der iSense Regler passt das Betriebsverhalten an jede Situation an, sodass Störabschaltungen weitgehend ausgeschlossen werden. Ein Manometer zeigt den Druck in der Anlage an. Der Regler braucht nur noch einen Außenfühler und schon kann die Kesseltemperatur in Abhängigkeit von der Witterung geregelt werden. Der Außenfühler fordert nur so viel Wärme an, wie tatsächlich benötigt wird und spart so Energie. Das Wochenprogramm Tagestemperatur/Nachtabenkung wird über die mitgelieferte Raumstation eingestellt.

Bekannte Technik

Energiesparend, platzsparend, leise: in nur 40 cm Breite, 67 cm Höhe und 30 cm Tiefe befindet sich Gas-Brennwerttechnik.

Übersichtlicher Aufbau – einfache Wartung: Die Hocheffizienzpumpe, der Edelstahl-Plattenwärmetauscher, das 3-Wege Umschaltventil, das 8 L Ausdehnungsgefäß und der Edelstahl-Wärmetauscher mit dem modulierenden Vormischbrenner sind zur Wartung bequem von vorn zugänglich.

Angepasste Heizleistung, durchmodulierender Gasvormischbrenner: In einem Leistungsbereich von 5,5 bis 25,3 kW wird die Wärmeleistung des Brenners automatisch an den Bedarf angepasst. Mehrere Kessel an einer Abgasleitung: Es können bis zu zwei Avanta Plus GMR pro Etage in fünf unterschiedlichen Stockwerken an eine gemeinsame Abgasleitung angeschlossen werden.

Spart wirkungsvoll
Energie und schont somit
Ihren Geldbeutel.

Technische Daten

Avanta Plus GMR 1024		Solo	Combi
Leistungsbereich	kW	6,3 – 25,0	6,3 – 25,0
Raumheizungs-EEK		A	A
Wärmenennleistung (P_{rated})	kW	24	24
Raumheizungs-EE (η_{ss} , Kessel)	kW	94	94
Schalleistungspegel L_{WA} in Innenräumen	dB	49	49
Abgasanschluss \varnothing	mm	80/125	80/125
Nennwärmeleistung			
bei 80/60 °C min. – max.	kW	5,5 – 23,8	5,5 – 23,8
bei 50/30 °C min. – max.	kW	6,3 – 25,0	6,3 – 25,0
Modulationsverhältnis		1:4	1:4
Nennwärmebelastung	kW	5,8 – 24,0	5,8 – 24,0
Kesselwirkungsgrad bezogen auf Hi			
bei 80/60 °C	%	98,3	98,3
bei 50/30 °C	%	104,4	104,4
Nutzbarer Gebläse Restförderdruck max.	Pa	50	50
Abgastemperatur min. – max.	°C	78	78
Abgasmassenstrom min. – max.	°C	10 – 37	10 – 37
CO₂-Gehalt der Abgase	%	8,8	8,8
Wasserinhalt	Liter	1,7	1,8
Restförderhöhe Pumpe (ΔT 20K)	mbar	240	240
Elektrische Leistungsaufnahme	W	85	85
Leergewicht	kg	29	31

10 Jahre
Gewährleistung
auf den Wärmetauscher

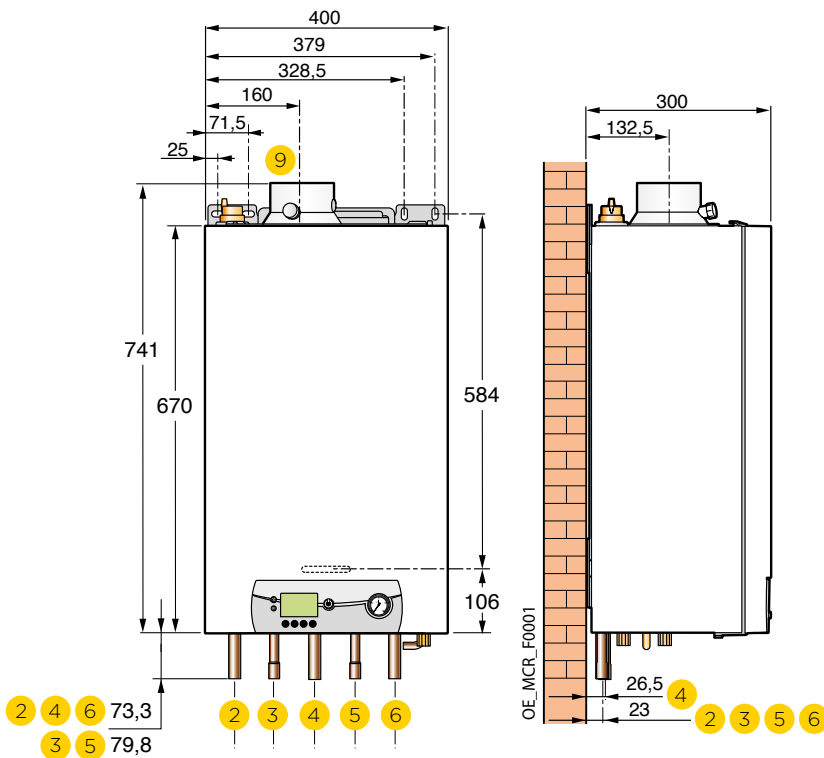
ER remeha



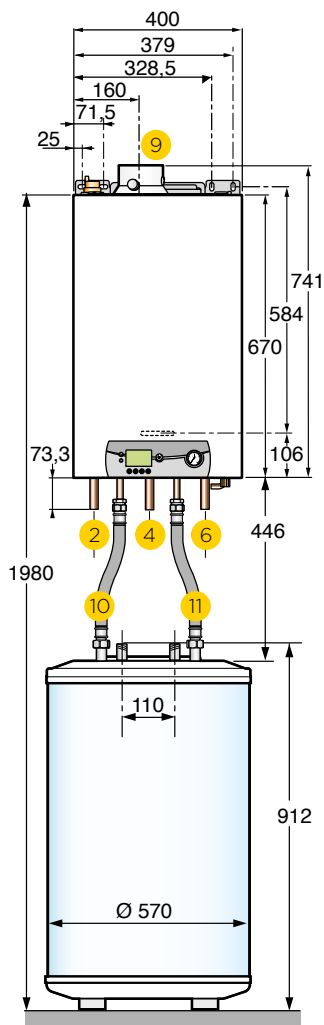
Der Edelstahlwärmetauscher

Der Edelstahl Vormischbrenner hat ein Regelverhältnis von 1:4 und verbrennt die Energieträger Erdgas und Flüssiggas mit hohem Wirkungsgrad und niedrigen Schadstoffemissionen. Der Normnutzungsgrad bei 40/30 beträgt 109% und bei 50/30 immer noch stolze 104,4%. Damit spart der Gasbrennkessel Avanta Plus GMR wirkungsvoll Energie und schont somit Ihren Geldbeutel.

Abmessungen und Zeichnungen



- 2 Heizungsanlauf \varnothing 22 mm außen
- 3 **Solo:** Vorlauf Primärkreis Warmwassererwärmer \varnothing 15 mm außen (I)
Combi: Warmwasser Ausgang \varnothing 15 mm außen
- 4 Gansanschluss: TAS 3/4" (DN 20) Innen oder Außen-gewinde
- 5 **Solo:** Rücklauf Primärkreis Warmwassererwärmer \varnothing 15 mm außen (I)
Combi: Kaltwasser Eingang \varnothing 15 mm außen
- 6 Heizungsrücklauf \varnothing 22 mm außen
- 9 Abgasanschluss Doppelrohr Abgas/Frischluf \varnothing 80/125 mm
- 10 Warmwasserausgang R 3/4
- 11 Kaltwassereingang R 3/4
- (I) Im Falle des Anschlusses an einen Warmwasserbereiter



Der Avanta Plus GMR 1024 auf einen Blick:

Beschreibung

Gas-Brennwertwandkessel Avanta Plus GMR 1024 mit modulierendem Edelstahlbrenner und Edelstahl-Wärmetauscher, eingebauter Hoch-effizienzpumpe, Dreiwegeumschaltventil für die Brauchwasserbereitung, Montageplatte mit den erforderlichen Wartungshähnen, Gas-Absperrhahn mit thermischer Sicherung und witterungsgeführter iSense Regelung

- › Einfachste Bedienung und bekannte Technik
- › In Kombination mit dem vertrauten iSense Regler witterungs- oder Raumtemperatur-geführter Betrieb möglich
- › Integriertes Umschaltventil
- › Durch gute Zugänglichkeit leicht zu reinigen
- › Mehrfachbelegung durch Einbau einer Rückstromsicherung möglich
- › 10 Jahre Garantie auf den Wärmetauscher
- › modulierender Betrieb zwischen 25 und 100 % Leistung
- › funktionelles, bedienerfreundliches Schaltfeld
- › Bedienebene mit Multifunktionsanzeige für Temperatur, Betriebszustände und Fehlercodes
- › Hoher Normnutzungsgrad bis 109 %
- › leises Betriebsgeräusch < 44 dB(A)



Remeha Avanta Plus GMR 1024

Remeha GmbH

Rheiner Straße 151
48282 Emsdetten

T +49 (0) 2572 9161 0

F +49 (0) 2572 9161 102

E info@remeha.de

BDR THERMEA GROUP

Technische Änderungen und Irrtümer vorbehalten!
Ref. 300031158 Stand: 06/2017

das Gefühl
von Wärme